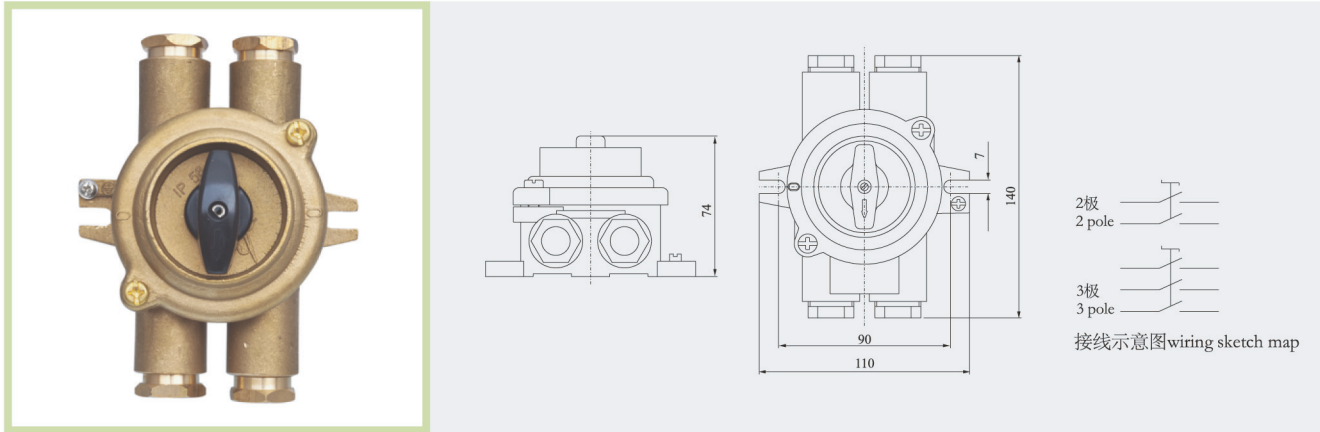


10A/16A 船用铜质开关 10A/16A MARINE BRASS SWITCH

Advanced Marine Solutions



适用范围 The scope of application	适用于舰船和其它对防护等级要求较高的场所，供交直流低压电器线路连接和断开用。 Applicable to ships and other places requiring high protection level, for the exchange of low-voltage DC electrical connection and disconnection.
防护等级 Protection class	IP56
电缆外径 Cable outside Diameter	Φ 14- Φ 16
材质 Material	铜 Brass
标准 Standard	DIN89270, CB3411-1992

填料函分布图 Gland illustration	电压 Voltage	24V	125V	250V	380V/440V	380V/440V
O-	代号 Code			1133		
	一般电缆型号 General cable type	HH101-1	HH101-2	HH101-3	HH101-4	HH101-5
	屏蔽电缆型号 Shield cable type	HH111-1	HH111-2	HH111-3	HH111-4	HH111-5
	重量 Weight	0.8kg				
-O-	代号 Code	1133/D				
	一般电缆型号 General cable type	HH201-1	HH201-2	HH201-3	HH201-4	HH201-5
	屏蔽电缆型号 Shield cable type	HH211-1	HH211-2	HH211-3	HH211-4	HH211-5
	重量 Weight	1.0kg				
O=	代号 Code	1133/2				
	一般电缆型号 General cable type	HH202-1	HH202-2	HH202-3	HH202-4	HH202-5
	屏蔽电缆型号 Shield cable type	HH212-1	HH212-2	HH212-3	HH212-4	HH212-5
	重量 Weight	1.0kg				
-O=	代号 Code	1133/3				
	一般电缆型号 General cable type	HH302-1	HH302-2	HH302-3	HH302-4	HH302-5
	屏蔽电缆型号 Shield cable type	HH312-1	HH312-2	HH312-3	HH312-4	HH312-5
	重量 Weight	1.1kg				
=O=	代号 Code	1133/2D				
	一般电缆型号 General cable type	HH402-1	HH402-2	HH402-3	HH402-4	HH402-5
	屏蔽电缆型号 Shield cable type	HH412-1	HH412-2	HH412-3	HH412-4	HH412-5
	重量 Weight	1.1kg				